

manometri differenziali PN 100 a doppia membrana DN 100-150



PED 2014/68/UE ATEX 2014/34/UE

Strumenti adatti per l'indicazione di pressioni differenziali di fluidi gassosi o liquidi che non presentano una viscosità elevata e che non cristallizzano. La cella di misura a doppia membrana è caratterizzata da un sistema di fermi che, in caso di sovrappressione unilaterale, crea un letto liquido su cui si adagia l'elemento di misura. Lo spostamento lineare della membrana è trasformato, attraverso dei leverismi, in uno spostamento circolare e trasmesso a mezzo del movimento amplificatore, alla lancetta indicatrice.

2.16.1 - Modello Standard

Classe di precisione: 2,5 secondo EN 837.

Ampiezza della scala: 180°.

Pressione Statica: max 100 bar

Temperatura ambiente: -40...+65 °C.

Temperatura del fluido di processo: +150 °C.

Grado di protezione: IP 55 secondo EN 60529/IEC 529.

Attacco al processo: in AISI 316L.

Elemento sensibile: doppia membrana in AISI 316L/Duratherm.

Guarnizioni: in VITON e PTFE.

Cassa: in acciaio inox.

Anello: a baionetta, in acciaio inox.

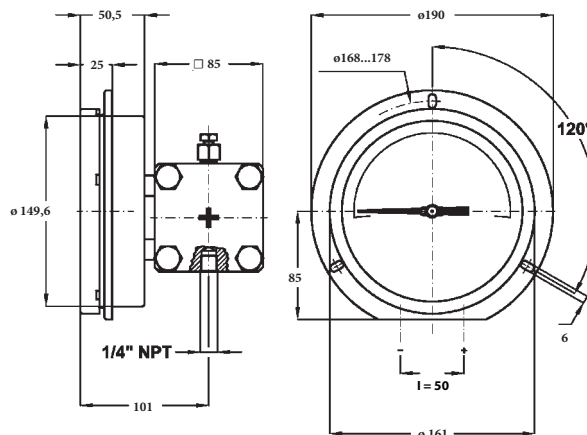
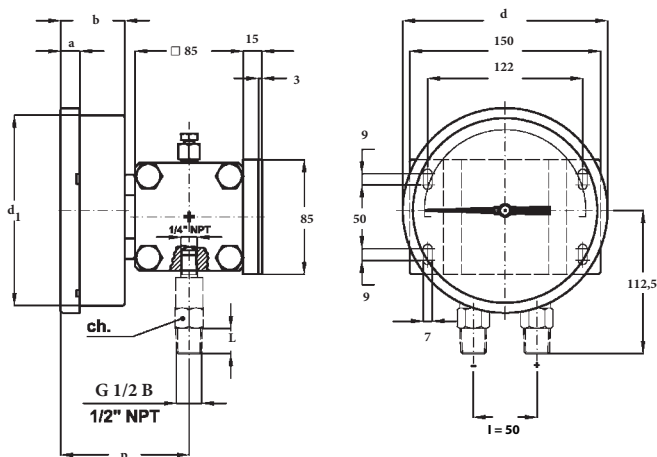
Trasparente: in vetro.

Movimento: in acciaio inox.

Quadrante: in alluminio a fondo bianco, con graduazioni e numerazione in nero.

Indice: in alluminio con azzeramento micrometrico.

CAMPI	mbar	mmH2O	bar	kPa	psi
0...0,4			♦		
0...0,6			♦		
0...1			♦		
0...1,6			♦		
0...2,5			♦		
0...4			♦		♦
0...6			♦		♦
0...10			♦		♦
0...15					♦
0...30					♦
0...40				♦	♦
0...60				♦	♦
0...100				♦	♦
0...160				♦	♦
0...200					♦
0...250				♦	♦
0...300					♦
0...400	♦			♦	
0...600	♦			♦	
0...1000	♦			♦	
0...1600	♦				
0...4000		♦			
0...6000		♦			
0...10000		♦			



Radiale (Montaggio cod. **A**), con flangia posteriore per montaggio a parete (Variabile cod. **C**): DN100-150

Radiale (Montaggio cod. **A**), con flangia anteriore per montaggio a pannello (Variabile cod. **F**: DN100; Variabile cod. **E**: DN150)

dimensioni : mm

Montaggio	DN	F	a	b	d	d ₁	p	L	ch	Peso (kg)
Parete	E 100	41M G 1/2 A	13	48,5	110,5	101	98,5	20	22	4,86
Parete	G 150		15	50,5	161	149,5	100,5	20	22	5,35
Pannello	G 150	43M 1/2-14 NPT	25,5	50,5	161	149,5	100,5	20	22	5,15

VARIABILI

C - Flangia posteriore	P02 - Sgrassaggio per ossigeno (5)
F - Flangia anteriore per DN100	R10 - Riempimento cassa con glicerina (T.amb. 0...+65 °C). (8)
E - Flangia anteriore per DN150	R11 - Riempimento cassa con olio silconico (T.amb. -40...+65 °C) (6) (8)
C40 - Cassa e anello in AISI 316L	S31 - Staffa per montaggio su palina su 2"
E30 - Esecuzione a norme NACE MR0175 (ISO 15156) (2)	T01 - Tropicalizzazione
E65 - Grado di protezione IP65 (3) (8)	T32 - Trasparente di sicurezza in vetro doppio stratificato (8)
L22 - Lancetta di massima WIEBROCK (4)	2G9 - Esecuzioni ATEX : II 2G c (8) (9)
M23 - Membrane di protezione in Monel 400	2D9 - Esecuzioni ATEX : II 2GD c (8) (9)
Contatti elettrici (1)	054 - Interasse "I" = 54 mm

(1) Caratteristiche e collegamenti sul foglio di catalogo MN14

(2) Disponibile per campi ≥ 1 bar. Da ordinarsi con membrane in Monel 400.

(3) Da ordinarsi con trasparente in Plexiglas

(4) Disponibile per campi ≥ 1 bar.

(5) Riempimento camera con Fluido Fluorurato

(6) Guarnizione al trasparente in gomma silconca e tappi in Viton

(8) Non disponibile con contatti elettrici

(9) Per dettagli costruttivi vedere il foglio di catalogo relativo all'esecuzione ATEX

SEQUENZA DI ORDINAZIONE

Sezione / Modello/Custodia / Montaggio/ Diametro / Versione Speciale / Campo scala / Attacco al Processo / Variabili

2 16 1 A E G --- 41M - G 1/2 A M C, E 43M - 1/2" NPTM C40...054 23F - 1/4" NPT F